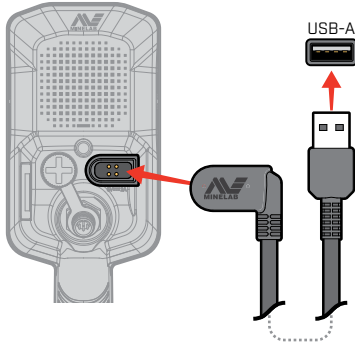




## الشحن

7-8 ساعات ⌚

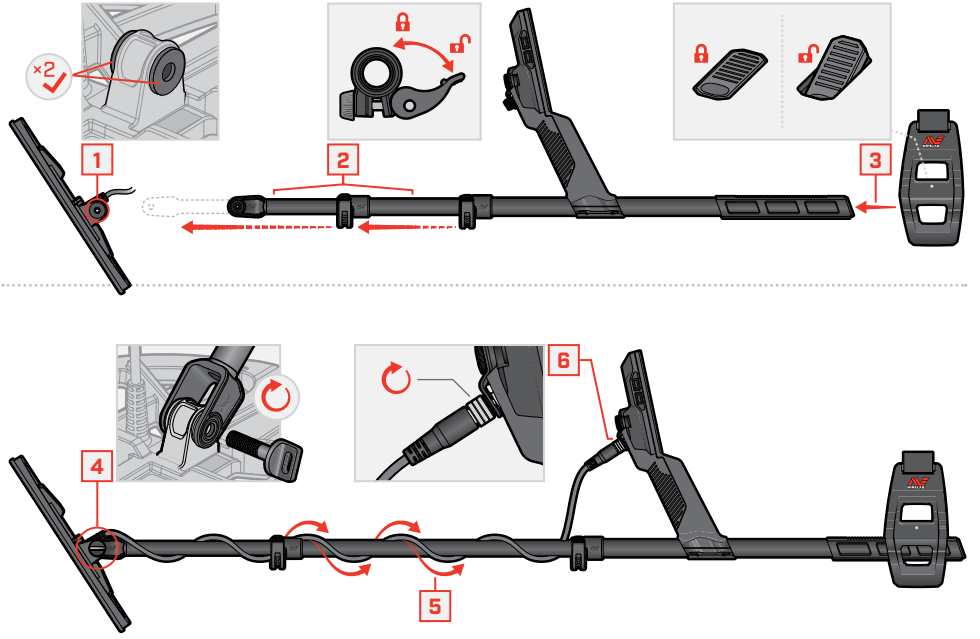


**تنبيه:** اشحن الكاشف الخاص بك بشاحن USB عالي الجودة الذي يتميز بقدرة شحن تبلغ 2 أمبير عند 5 فولت بحد أدنى. خطر تعطل شاحن USB في حالة استخدام شاحن منخفض الجودة. ابدأ عن العلامات الآتية على شواحن USB.

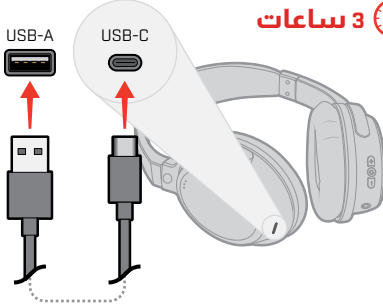


**تنبيه:** اقتصر على شحن الكاشف في درجات حرارة تتراوح بين 0°م و 40°م.

## التجميع

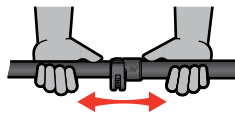


3 ساعات ⌚



## أحكام ربط قارنات القفل

أحكام ربط قارنات القفل إذا تعرضت للانزلاق أو الفك.



راجع وكرر العملية عند اللزوم



الختام



أحكام الربط تدريجياً و برفق



افتح

## الشاشة وعناصر التحكم



### قائمة الإعدادات

اضغط على ▲ من شاشة الكشوف لفتح قائمة الإعدادات.



للخلف

### الإعدادات العامة

التردد

السمة الصوتية

نغمات الهدف

نغمات الأهداف الحديدية

الحدود الحديدية

نمط التمييز

سرعة الاسترداد

الموازنة الأرضية

إلغاء الضوضاء

نمط البحث

مستوى الصوت

لمبة بيان حالة الشحن

حمل معادن زائد كبير

نمط البحث

التردد

التشغيل

مستوى الحساسية

ضوء الخلفية/الإضاءة

شريط الإجراءات

تغيير الإجراء الأيقونات بحسب الإعدادات أو الشاشة الحالية

المفاتيح الوظيفية لشريط الإجراءات (عدد 2)

الحساسية

اضغط </> من شاشة الكشوف لضبط الحساسية

التحديد الدقيق

اضغط على ▼ من شاشة الكشوف لتشغيل وإيقاف نمط التحديد الدقيق

مصباح إضاءة



تتبع الموازنة الأرضية

الخيارات الصوتية اللاسلكية

مستشعر الإضاءة

توصيل سماعات الرأس

مستوى البطارية/الشحن

رقم معرف الهدف

88

معرف التوصل

88

معرف التوصل مع مابين الخصائص الحديدية

00

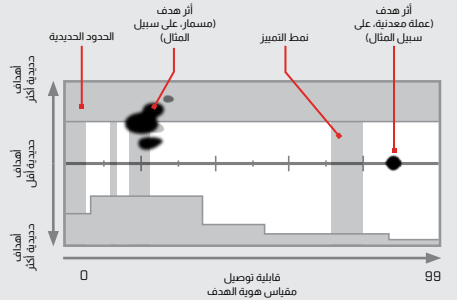
مبين الملح (أنماط الشاطئ فقط)

تشغيل/إيقاف الخيارات الصوتية اللاسلكية

مبين عمق الهدف

مفتاح وظيفي جانبي

## خريطة الهوية



أسهم التنقل (عدد 4)